

zercale



**НОВОЕ ПОКОЛЕНИЕ**

**встраиваемых светодиодных  
светильников на базе  
светодиодной матрицы**

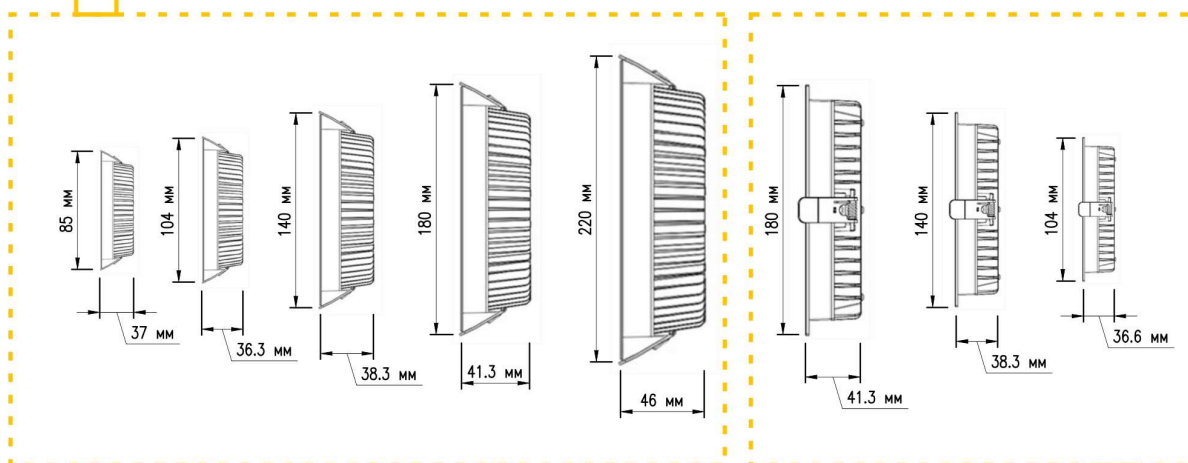


**KAS-DL15-B / KAS-DL16-B**



Светильники серии KAS-DL15-B / KAS-DL16-B оснащены **светодиодной матрицей**, что позволяет увеличить интенсивность светового потока и его равномерность. Такие светильники рекомендуется использовать в проектах, где главным критерием является качество освещения и уровень освещенности.

## KAS-DL15-B



Запатентованная конструкция с **радиаторной системой охлаждения** в светильниках KAS-DL15-B / KAS-DL16-B эффективно отводит тепло, исходящее от светодиодов, тем самым продлевая срок службы светильников. Светильники имеют **алюминиевый корпус**, выполненный литьем под давлением, а также прочные и удобные зажимы.

## KAS-DL16-B





**Мощность и световой поток:** от 5 до 30 Вт, 425—2700 лм



**Световая эффективность:** 85—110 лм/Вт



**Светодиодные SMD-чипы:**  
Epistar 2835 на основе матрицы,  
а не светодиодной ленты



**Цветовая температура:**  
2700 К, 3000 К, 4000 К, 5000 К, 6000 К



**Индекс цветопередачи (CRI):**  
Ra $\geq$ 82 / Ra $\geq$ 90 (опция)



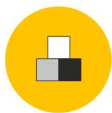
**Степень защиты:** IP20, IP44 (опция)



**Угол рассеивания света:** 90°,  
равномерный мягкий свет



**Срок службы:** 50 000 часов (L80), защита  
от короткого замыкания и перегрузки



**Цвет корпуса:** матовый белый, серый  
или черный (опция)



**Конструкция и материалы:** алюминиевый  
корпус, выполненный литьем под  
давлением, с порошковой окраской;  
радиаторная система охлаждения



**Антибликовый дизайн:** защита глаз от  
прямого света, поликарбонатный  
оптический рассеиватель, коэффициент  
пропускания более 90%



**Диммирование:** TRIAC/0-10V/1-10V/DALI  
(поставляется как опция)



**Драйвер:** LIFUD/KG, коэффициент  
мощности 0,95%



Модель	Мощность, Вт	Угол рассеивания, °	Световой поток, лм	Размер, мм	Врезное отверстие, мм
<b>KAS-DL15-B</b>					
KAS-DL15-B-205	5	90	425-450	85*37	70
KAS-DL15-B-207	7	90	595-630	85*37	70
KAS-DL15-B-307	7	90	595-630	104*36	90
KAS-DL15-B-309	9	90	765-810	104*36	90
KAS-DL15-B-312	11	90	1020-1080	104*36	90
KAS-DL15-B-409	9	90	765-810	140*38	125
KAS-DL15-B-412	11	90	1020-1080	140*38	125
KAS-DL15-B-415	15	90	1275-1350	140*38	125
KAS-DL15-B-612	11	90	1020-1080	180*41	160
KAS-DL15-B-615	15	90	1275-1350	180*41	160
KAS-DL15-B-618	18	90	1530-1620	180*41	160
KAS-DL15-B-623	23	90	1955-2070	180*41	160
KAS-DL15-B-818	18	90	1530-1620	220*63	190
KAS-DL15-B-823	23	90	1955-2070	220*63	190
KAS-DL15-B-830	30	90	2550-2700	220*63	190
<b>KAS-DL16-B</b>					
KAS-DL16-B-307	7	90	595-630	104*104*36	90*90
KAS-DL16-B-309	9	90	765-810	104*104*36	90*90
KAS-DL16-B-312	11	90	1020-1080	104*104*36	90*90
KAS-DL16-B-409	9	90	765-810	140*140*38	125*125
KAS-DL16-B-412	11	90	1020-1080	140*140*38	125*125
KAS-DL16-B-415	15	90	1275-1350	140*140*38	125*125
KAS-DL16-B-612	11	90	1020-1080	180*180*41	160*160
KAS-DL16-B-615	15	90	1275-1350	180*180*41	160*160
KAS-DL16-B-618	18	90	1530-1620	180*180*41	160*160
KAS-DL16-B-623	23	90	1955-2070	180*180*41	160*160

Изготовитель: Kam's Light Co., Limited.  
6/F, Building B, Fuzhen Technologies Park, Fuyuan 2nd Road, Fuyong, Bao'an District, Shenzhen, China.